

Паспорт

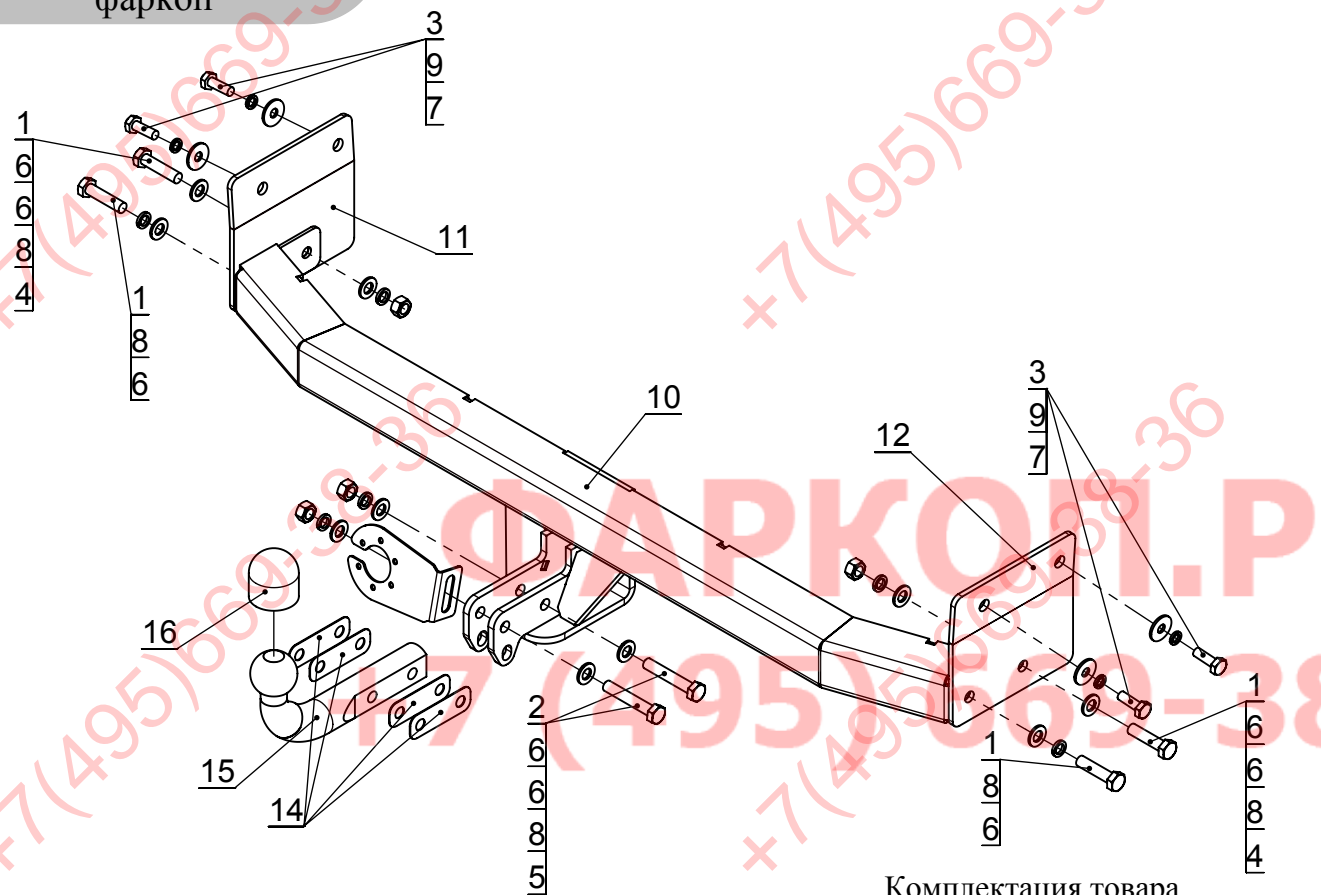


Фаркоп арт. TCU00032
TCU00053 (не оцинкованный)

Hyundai
Creta 2016
фаркоп

Схема установки

арт. TCU00032/
TCU00053 (не оцинкованный)



Комплектация товара

Фаркоп	1 к-т.
Монтажный комплект	1 шт.
Инструкция по установке	1 шт.
Рекомендации по уходу, гарантийный талон	1 шт.

Инструкция по установке

1. Установите левый и правый кронштейны (поз.11 и поз.12) к лонжеронам при помощи болтов (поз.3).
2. Закрепите балку (поз.10) на установленные кронштейны при помощи болтов (поз.1).
3. Установите крюк (поз.15) совместно с подрозетником (поз.13) при помощи болтов (поз.2).
4. Отрегулируйте положение всех установленных элементов на а/м и окончательно затяните болты.
5. Подключите электрику.

Спецификация (монтажный комплект)

Поз.	Наименование	Кол-во
1	Болт M12x50	4
2	Болт M12x1,25x70	2
3	Болт M10x1,25x30	4
4	Гайка M12	2
5	Гайка M12x1,25	2
6	Шайба ϕ 12	10
7	Шайба ϕ 10	4
8	Шайба гровер ϕ 12	6
9	Шайба гровер ϕ 10	4
10	Балка в сборе (1685СБ)	1
11	Кронштейн левый (1690)	1
12	Кронштейн правый (1691)	1
13	Подрозетник (1449)	1
14	Доборная пластина (1571)	4
15	Крюк	1
16	Колпачек на шар	1
17	Комплект электропроводки	1

Назначение:

Тягово-сцепное устройство предназначено для шарнирной сцепки легкового автомобиля с буксировочным прицепом. Устройство обеспечивает сцепку легкового автомобиля с прицепами различных марок.
Допустимая полная масса прицепа - 1200 кг.
Вертикальная нагрузка на шар -75 кг.

Эксплуатация, ТО, требования безопасности:

Не допускается буксировка прицепов со скоростью более 80 км/час.

Техническое обслуживание изделия заключается в периодическом осмотре, подтяжке болтовых соединений, смазке сцепного шара любой консистентной смазкой непосредственно перед зацеплением прицепа.

Рекомендуется использовать прилагаемый колпачок для защиты сцепного шара без зацепленного прицепа.

Регламентные работы выполнять по единым регламентам автомобиля.

Подтяжку болтовых соединений и проверку геометрии сцепного шара изделия проводить при техническом обслуживании автомобиля.

При установке и техническом обслуживании необходимо соблюдать требования техники безопасности для соответствующих работ.

Гарантийные обязательства:

ООО «ПК«Тюнинг» гарантирует безотказную работу изделия в течение 12 месяцев со дня продажи, при условии его эксплуатации в полном соответствии с настоящим руководством.

Предприятие не несет ответственности за безопасность и надежность работы изделия при внесении потребителем изменений в его конструкцию.

Рассмотрение претензий к продукции производится при наличии отметки о продаже, заверенной штампом организации, продавшей изделие, и подписью продавца.

Наклейку с серийным номером сохранять до окончания гарантийного срока.